

AUTOMATIZE SUA LINHA
DE PRODUÇÃO COM OS
PRODUTOS DA FLEXLEAN.



flexLean
Industrial Solutions

CARRINHO AGV





flexlean
Industrial Solutions



Nosso objetivo

A Flexlean tem como objetivo desenvolver soluções nas diversas áreas industriais, desde pequenos postos de trabalho até linhas completas de trabalho, sempre buscando a melhor solução a nível de segurança, qualidade e processo.

Missão

Atender com excelência as demandas dos clientes, pelo desenvolvimento e oferta de produtos e serviços que contribuam na produtividade, qualidade, ergonomia e sustentabilidade.

Visão

A Flexlean investe em máquinas, equipamentos, treinamentos, profissionais qualificados e sistema de gestão, para que possamos oferecer projetos personalizados, tais como, Bancadas, Postos de Trabalho, Carrinho de Transporte, Flow Racks entre outras possibilidades, com qualidade, praticidade e inovação.

Além de oferecer produtos de acordo com projetos, comercializamos tubos revestidos em PVC em diversas cores, conectores e acessórios, para uma maior diversidade em projetos e soluções.

Produtos

Acompanhando o mercado e suas tecnologias e oferecendo produtos de qualidade, tais como;

- Conectores
- Juntas
- Trilhos
- Acessórios
- Rodízios
- Parafusos

Valores

- Integridade;
- Comprometimento;
- Valorização humana;
- Superação dos resultados;
- Melhoria contínua;
- Inovação.



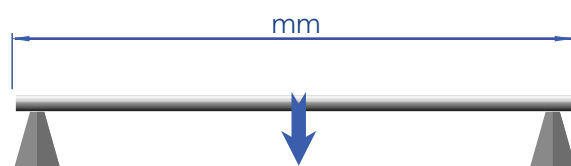
LISTA DE CORES DE REVESTIMENTO

Código	Cores de Revestimento	Material	Ø (mm)	Esp. Tubo (mm)	Espessura do Revestimento (mm)
F-T.br	Branco	Aço SAE 1020	28	2	0,8
F-T.vm	Vermelho	Aço SAE 1021	28	2	0,8
F-T.cz	Cinza	Aço SAE 1022	28	2	0,8
F-T.az	Azul	Aço SAE 1023	28	2	0,8
F-T.vd	Verde	Aço SAE 1024	28	2	0,8



Aplicando a força no centro do produto com dimensão (mm), podemos verificar na tabela abaixo a carga máxima (Kg) suportada por este produto.

CONDIÇÕES DE USO	
Utilização do Tubo	
Dimensão (mm)	Carga Maxima (kg) ↓
450	140
900	70
1000	58
1100	52
1300	46
1500	38
1800	32





CARRINHO AGV (Automatic Guided Vehicle)

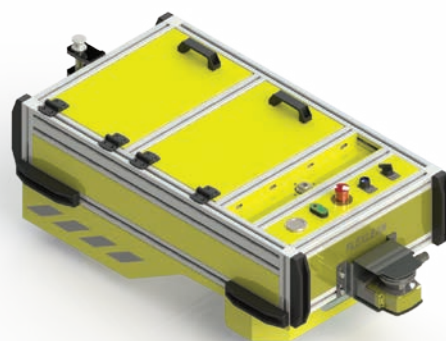
A Flexlean desenvolveu o carrinho AGV para movimentar mercadorias e produtos dentro de fábricas, possibilitando a ligação de diferentes áreas da fábrica, permitindo poupar tempo, energia e espaço logístico na fábrica.

Com capacidade autônoma de movimentação sem a necessidade de operador.

É guiado por cabos indutivos ou fitas magnéticas coladas ao solo, podendo configurar diversas rotas a mudanças de trajeto.

VARIEDADE DE FORMA

A Flexlean desenvolveu o AGV para uma infinidade de aplicações, limitando-se apenas a imaginação. Utilizando o princípio "Lean", onde é possível reduzir os custos de processos, custo do próprio transporte, ausência de condutor, tecnologia e confiabilidade.



AS FUNÇÕES DE UM AGV

- Ausência de infraestrutura para movimentação de materiais
- Atualizações sem a necessidade de parar o equipamento
- Facilidade de reconfiguração de percursos
- Totalmente programável
- 200 programas por AGV (Programa = Circuito)
- 200 instruções por programa (Instrução= Spotmaker)

BENEFICIOS

- **Maior ciclo de vida do veículo**

Movimentos suaves e controlados

- **Menor consumo de energia**

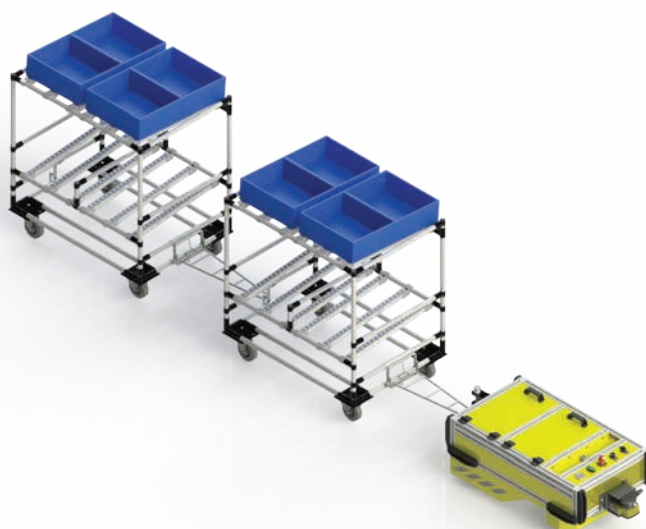
Através de baterias no veículo

- **Menos danos a bens, paletes e prateleiras**

Sem colisões com os seres humanos ou veículos

- **Menos risco de acidentes de trabalho**

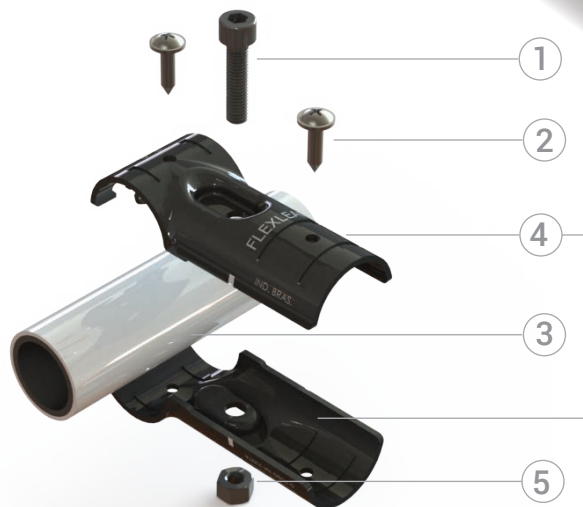
Graças a um ambiente de trabalho mais seguro



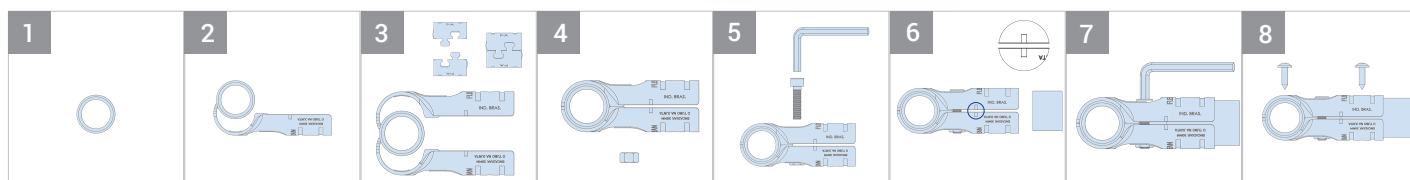
Conjunto F-A

Item	Descrição	Código
1	Parafuso Allen M6X25	F-6
2	Parafuso Auto Brocante	F-11
3	Tubo revestido com PVC*	F-T
4	Junta Normal	F-A
5	Porca M6	F-9

* Tubo vendido separadamente.



Instrução de montagem:



1 - Tubo galvanizado revestido com PVC branco.

2 - Posicionar a parte inferior do conjunto F-A.

3 - Posicionar a parte Superior do conjunto, Vide detalhe.

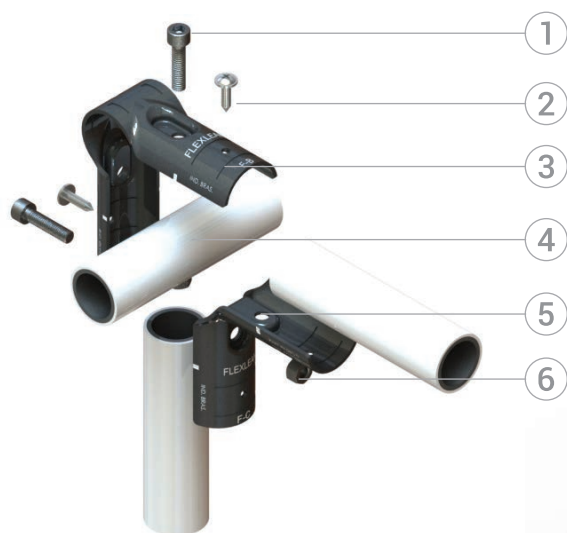
4 - Inserir a porca na cavidade inferior.

5 - Inserir parafuso com auxílio de chave Allen, apenas para ajuste.

6 - Inserir o tubo até a ranhura* indicada.

7 - Ajustar conjunto e fixar com chave Allen, certificar ajuste de parafusos

8 - Usar parafuso autobrocante para melhor fixação.



Conjunto F-B+F-C

Item	Descrição	Código
1	Parafuso Allen M6X25	F-6
2	Parafuso Auto Brocante	F-11
3	Junta Normal	F-B
4	Tubo revestido com PVC*	F-T
5	Junta Normal	F-C
6	Porca M6	F-9

* Tubo vendido separadamente.



Junta F-B - Pode ser combinada com:

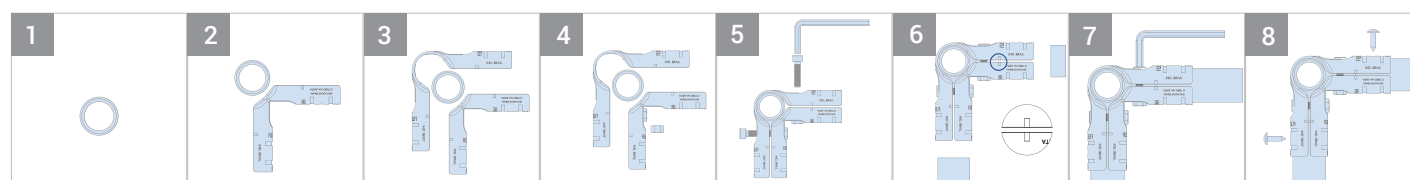
- Junta F-B (4 unidades)
- Junta F-C
- Junta F-H



Junta F-C - Pode ser combinada com:

- Junta F-B

Instrução de montagem:



1 - Tubo galvanizado revestido com PVC branco.

2 - Posicionar a parte inferior, Junta F-C.

3 - Posicionar a parte Superior, Junta F-B.

4 - Inserir as porcas nas cavidades.

5 - Inserir Parafusos com auxílio de chave Allen, apenas para ajuste.

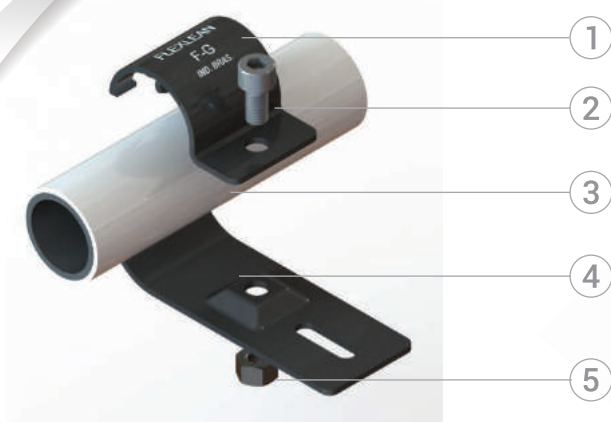
6 - Inserir o tubo até a ranhura* indicada.

7 - Ajustar conjunto e fixar com chave Allen, certificar ajuste de parafusos

8 - Usar parafuso autobrocante para melhor fixação.



Conjunto F-F+F-G



Item	Descrição	Código
1	Junta Normal	F-G
2	Parafuso Allen M6X25	F-6
3	Tubo revestido com PVC*	F-T
4	Junta Normal	F-F
5	Porca M6	F-9

* Tubo vendido separadamente.

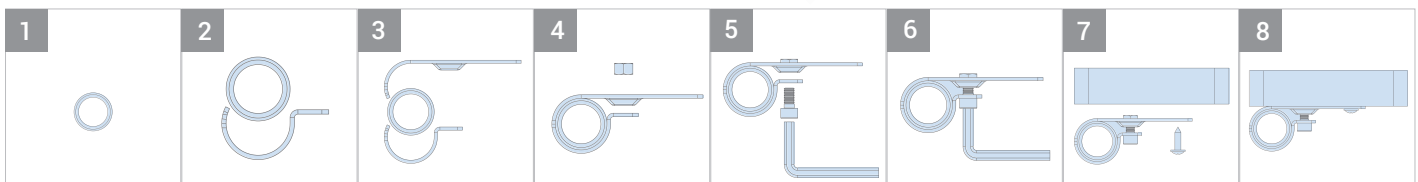
Junta F-F - Pode ser combinada com:

• Junta F-G

Junta F-G - Pode ser combinada com:

• Junta F-F

Instrução de montagem:



1 - Tubo galvanizado revestido com PVC branco.

2 - Posicionar a parte inferior, Junta F-G.

3 - Posicionar a parte Superior, Junta F-F.

4 - Inserir as porcas nas cavidades.

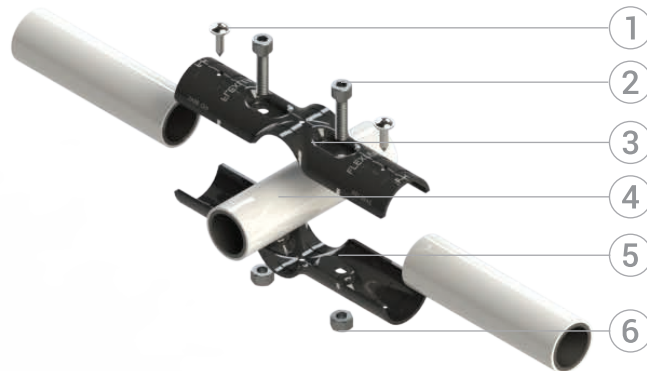
5 - Inserir Parafusos com auxílio de chave Allen, apenas para ajuste.

6 - Ajustar conjunto e fixar com chave Allen, certificar ajuste de parafusos.

7 - Inserir Tampo MDF.

8 - Usar parafuso autobrocante para fixar o tampo.

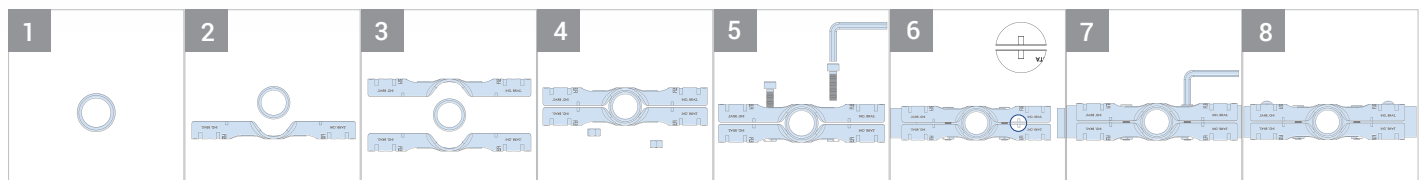
Conjunto F-H+F-H



Item	Descrição	Código
1	Parafuso Auto Brocante	F-11
2	Parafuso Allen M6X25	F-6
3	Junta Normal	F-H
4	Tubo revestido com PVC*	F-T
5	Junta Normal	F-H
6	Porca M6	F-9

* Tubo vendido separadamente.

Instrução de montagem:



1 - Tubo galvanizado revestido com PVC branco.

2 - Posicionar a parte inferior, Junta F-H.

3 - Posicionar a parte Superior, Junta F-H.

4 - Inserir as porcas nas cavidades.

5 - Inserir Parafusos com auxílio de chave Allen, apenas para ajuste.

6 - Inserir o tubo até a ranhura* indicada.

7 - Ajustar conjunto e fixar com chave Allen, certificar ajuste de parafusos

8 - Usar parafuso autobrocante para melhor fixação.

Conjunto F-I+F-I

Item	Descrição	Código
1	Parafuso Auto Brocante	F-11
2	Parafuso Allen M6X25	F-6
3	Junta Normal	F-I
4	Tubo revestido com PVC*	F-T
5	Junta Normal	F-I
6	Porca M6	F-9

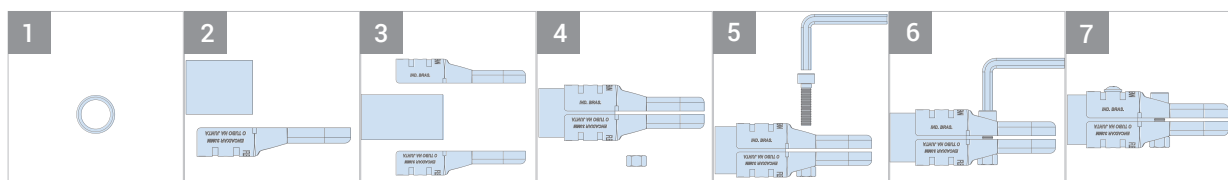
* Tubo vendido separadamente.



Junta F-I - Pode ser combinada com:

• Junta F-J

Instrução de montagem:



1 - Tubo galvanizado revestido com PVC branco.

2 - Posicionar a parte inferior até a ranhura indicada, Junta F-I.

3 - Posicionar a parte Superior, Junta F-I.

4 - Inserir as porcas nas cavidades.

5 - Inserir Parafusos com auxílio de chave Allen, apenas para ajuste.

6 - Ajustar conjunto e fixar com chave Allen, apenas certificar ajuste de parafusos.

7 - Usar parafuso autobrocante para melhor fixação.



Junta F-J - Pode ser combinada com:

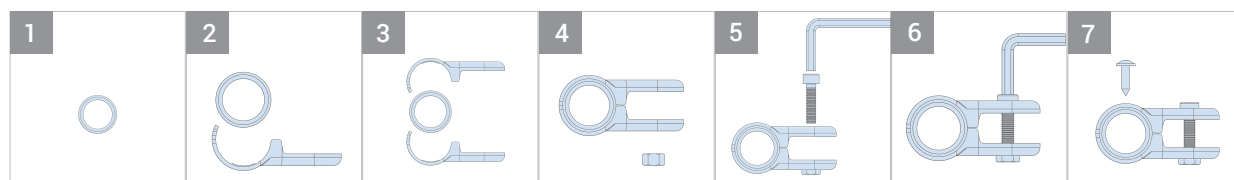
• Junta F-I

Conjunto F-J+F-J

Item	Descrição	Código
1	Parafuso Auto Brocante	F-11
2	Parafuso Allen M6X25	F-6
3	Junta Normal	F-J
4	Tubo revestido com PVC*	F-T
5	Junta Normal	F-J
6	Porca M6	F-9

* Tubo vendido separadamente.

Instrução de montagem:



1 - Tubo galvanizado revestido com PVC branco.

2 - Posicionar a parte inferior, Junta F-J.

3 - Posicionar a parte Superior, Junta F-J.

4 - Inserir as porcas nas cavidades.

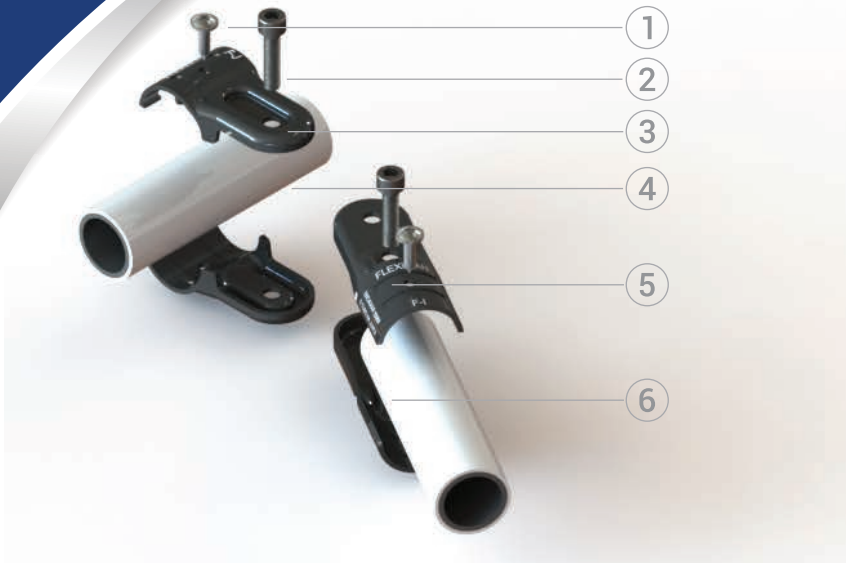
5 - Inserir Parafusos com auxílio de chave Allen, apenas para ajuste.

6 - Ajustar conjunto e fixar com chave Allen, apenas certificar ajuste de parafusos.

7 - Usar parafuso autobrocante para melhor fixação.



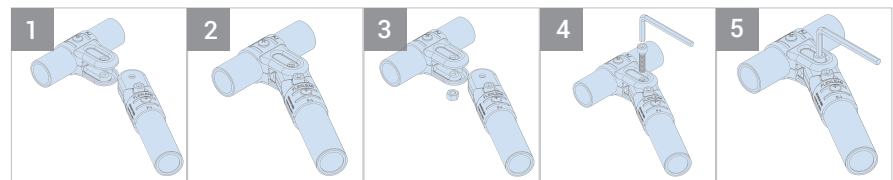
Conjunto F-I+F-J



Item	Descrição	Código
1	Parafuso Auto Brocante	F-11
2	Parafuso Allen M6X25	F-6
3	Junta Normal	F-J
4	Tubo revestido com PVC*	F-T
5	Junta Normal	F-I
6	Tubo revestido com PVC*	F-T

* Tubo vendido separadamente.

Instrução de montagem:



1 - Posicionar o conjunto F-I e o Conjunto F-J.

2 - Posicionar de modo para inserir porca e parafuso.

3 - Inserir as porcas nas cavidades do conjunto F-I.

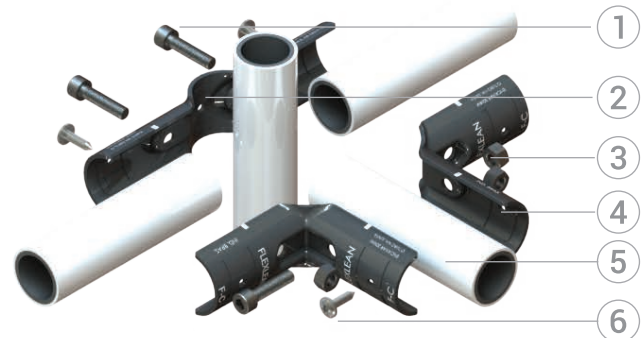
4 - Inserir Parafusos com auxílio de chave Allen, apenas para ajuste.

5 - Ajustar conjunto e fixar com chave Allen, certificar ajuste de parafusos.

Conjunto 2F-C+F-H

Item	Descrição	Código
1	Parafuso Allen M6X25	F-6
2	Junta Normal	F-H
3	Porca M6	F-9
4	Junta Normal	F-C
5	Tubo revestido com PVC*	F-T
6	Parafuso Auto Brocante	F-11

* Tubo vendido separadamente.



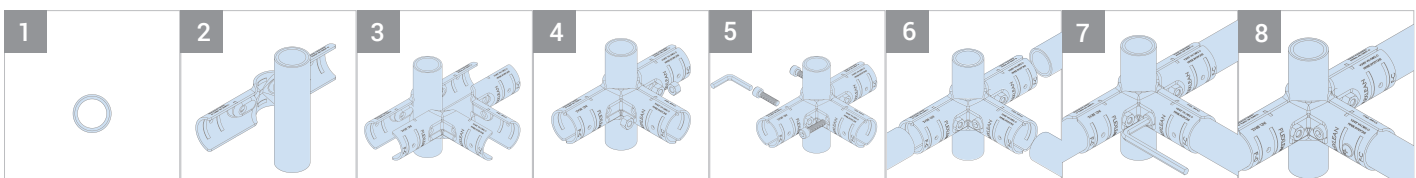
Junta F-C - Pode ser combinada com:

- Junta F-B
- Junta F-C (4 unidades)
- Junta F-H

Junta F-H - Pode ser combinada com:

- Junta F-C

Instrução de montagem:



1 - Tubo galvanizado revestido com PVC branco.

2 - Posicionar a junta F-H.

3 - Posicionar as juntas F-H-C.

4 - Inserir as porcas nas cavidades.

5 - Inserir Parafusos com auxílio de chave Allen, apenas para ajuste.

6 - Inserir Tubos até ranhura indicada.

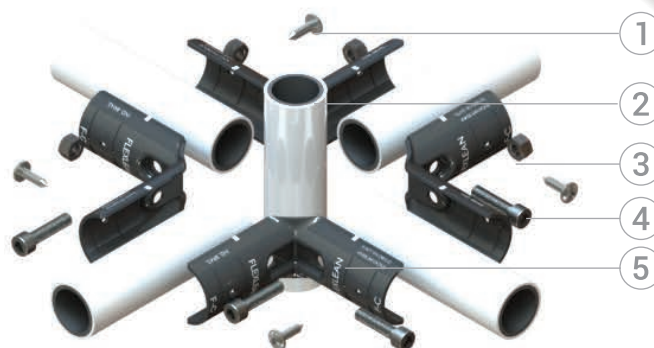
7 - Ajustar conjunto e fixar com chave Allen, certificar ajuste de parafusos.

8 - Usar parafuso autobrocante para melhor fixação.



Item	Descrição	Código
1	Parafuso Auto Brocante	F-11
2	Tubo revestido com PVC*	F-T
3	Porca M6	F-9
4	Parafuso Allen M6X25	F-6
5	Junta Normal	F-C

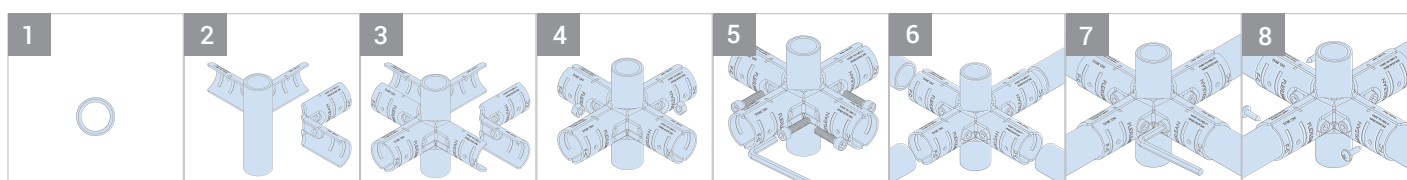
* Tubo vendido separadamente.



Junta F-C - Pode ser combinada com:

- Junta F-B
- Junta F-C (4 unidades)
- Junta F-H

Instrução de montagem:



1 - Tubo galvanizado revestido com PVC branco.

2 - Posicionar as junta F-C.

3 - Posicionar demais juntas para fechar o conjunto F-C.

4 - Inserir as porcas nas cavidades.

5 - Inserir Parafusos com auxílio de chave Allen, apenas para ajuste.

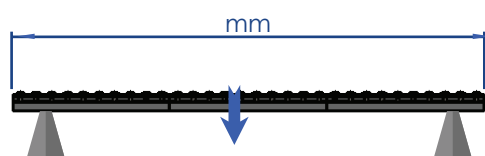
6 - Inserir Tubos até ranhura indicada.

7 - Ajustar conjunto e fixar com chave Allen, certificar ajuste de parafusos.

8 - Usar parafuso autobrocante para melhor fixação.

RODÍZIOS

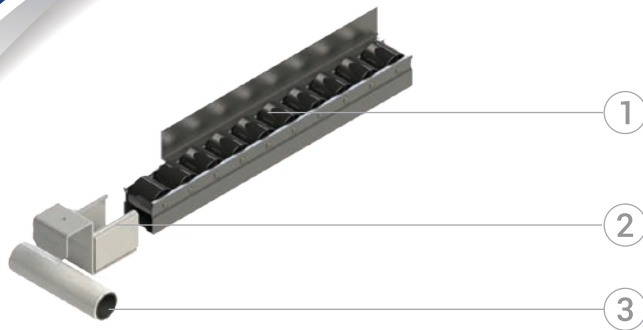
Aplicando a força no centro do produto com dimensão (mm), podemos verificar na tabela ao lado a carga máxima (Kg) suportada por este produto.



CONDIÇÕES DE USO	
Utilização do rodizio	
Dimensão (mm)	↓ Carga Maxima (kg)
500	120
1000	80
1100	70
1200	60
-	-
-	-
-	-



F-D com aba



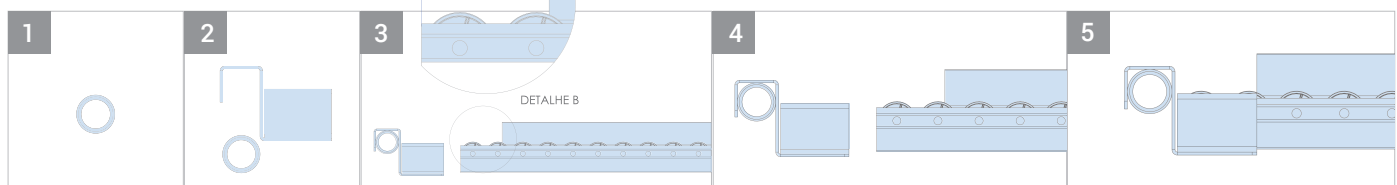
Suporte Rebaixado F-D -
Pode ser combinada com:

- Trilho F-N
- Trilho F-O

Item	Descrição	Código
1	Trilho com aba*	F-N
2	Suporte Rebaixado	F-D
3	Tubo revestido com PVC*	F-T

- * Trilho vendido separadamente.
- * Tubo vendido separadamente.

Instrução de montagem:



1 - Tubo galvanizado revestido com PVC branco.

2 - Posicionar o Suporte Rebaixado F-D.

3 - Considerar corte de 50mm para ajuste do trilho com aba F-N

4 - Acoplar trilho com aba F-N no Suporte Rebaixado F-D.

5 - Efetuar ajuste final do conjunto.

F-D sem aba

Item	Descrição	Código
1	Trilho sem aba*	F-O
2	Suporte Rebaixado	F-D
3	Tubo revestido com PVC*	F-T

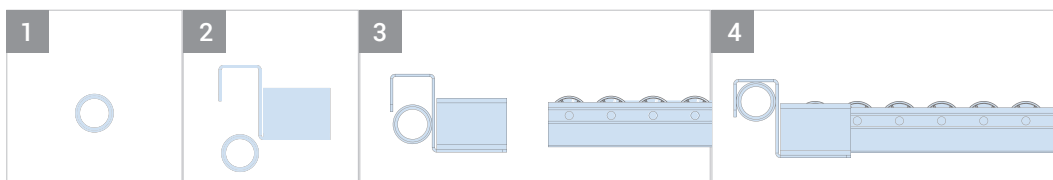
- * Trilho vendido separadamente.
- * Tubo vendido separadamente.



Suporte Rebaixado F-D -
Pode ser combinada com:

- Trilho F-N
- Trilho F-O

Instrução de montagem:



1 - Tubo galvanizado revestido com PVC branco.

2 - Posicionar o Suporte Rebaixado F-D.

3 - Acoplar trilho com aba F-O no Suporte Rebaixado F-D.

4 - Efetuar ajuste final do conjunto.

Conjunto F-E com aba

Item	Descrição	Código
1	Trilho com aba*	F-0
2	Suporte Simples	F-E
3	Tubo revestido com PVC*	F-T

* Trilho vendido separadamente.

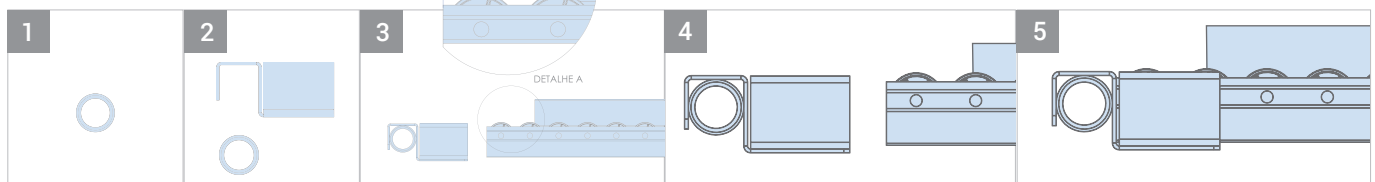
* Tubo vendido separadamente.



Suporte Simples F-E -
Pode ser combinada com:

- Trilho F-N
- Trilho F-O

Instrução de montagem:



1 - Tubo galvanizado revestido com PVC branco.

2 - Posicionar o Suporte Simples F-E.

2 - Considerar corte de 50mm para ajuste do trilho com aba F-N

3 - Acoplar trilho com aba F-N no Suporte Simples F-E.

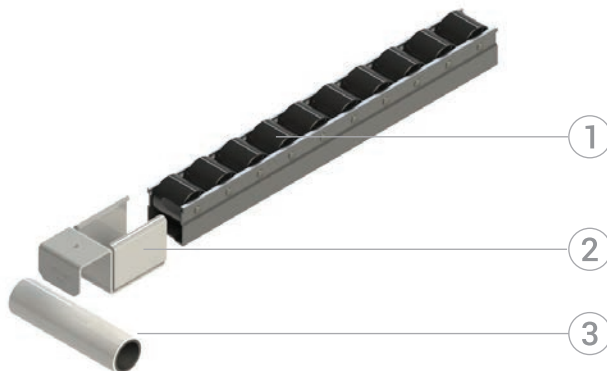
4 - Efetuar ajuste final do conjunto.

Conjunto F-E

Item	Descrição	Código
1	Trilho sem aba*	F-0
2	Suporte Simples	F-E
3	Tubo revestido com PVC*	F-T

* Trilho vendido separadamente.

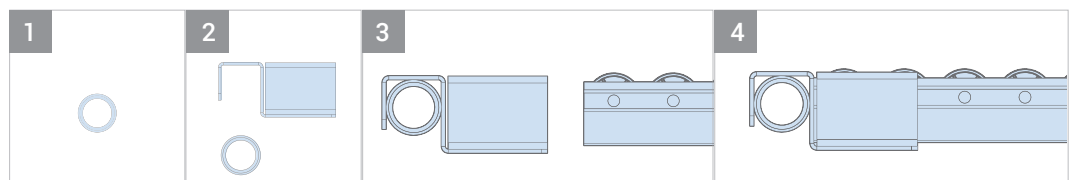
* Tubo vendido separadamente.



Suporte Simples F-E -
Pode ser combinada com:

- Trilho F-N
- Trilho F-O

Instrução de montagem:



1 - Tubo galvanizado revestido com PVC branco.

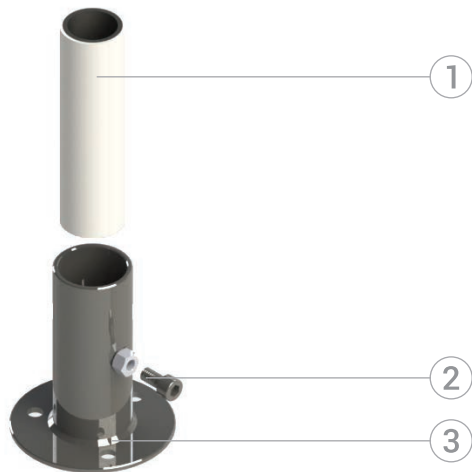
2 - Posicionar o Suporte Simples F-E.

3 - Acoplar trilho com aba F-O no Suporte Simples F-E.

4 - Efetuar ajuste final do conjunto.



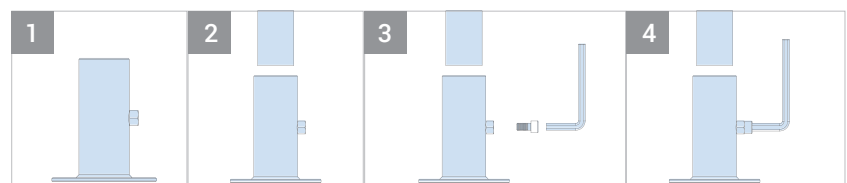
Ponteira F-Q



Item	Descrição	Código
1	Tubo revestido com PVC*	F-T
2	Parafuso Allen M6X25	F-6
3	Ponteira	F-Q

* Tubo vendido separadamente.

Instrução de montagem:



1 - Posicionar a ponteira F-Q

2 - Inserir Tubo Galvanizado revestido com PVC branco.

3 - Inserir Parafusos com auxílio de chave Allen.

4 - Efetuar ajuste final do conjunto.

Base Direita F-L

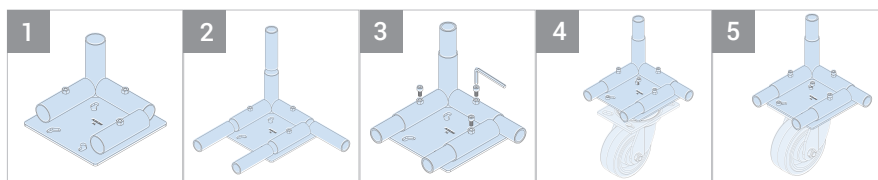
Item	Descrição	Código
1	Tubo revestido com PVC*	F-T
2	Base Direita	F-L
3	Parafuso Auto Brocante	F-11
4	Rodizio Colson	F-2

* Tubo vendido separadamente.

* Rodizio vendido separadamente.



Instrução de montagem:



1 - Posicionar a Base Direita F-L

2 - Inserir Tubo Galvanizado revestido com PVC branco.

3 - Inserir Parafusos com auxílio de chave Allen.

4 - Inserir o rodizio Colson.

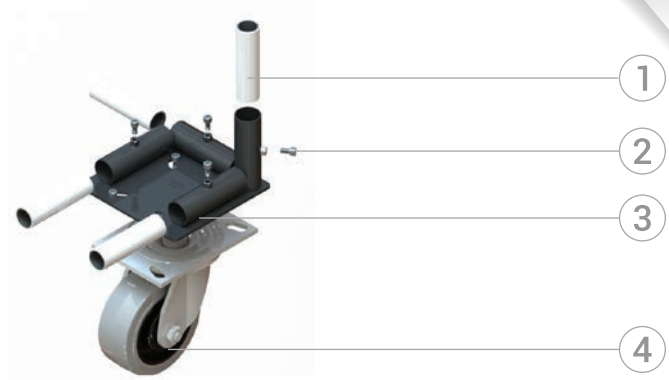
5 - Fixar rodizio Colson na Base Direita F-L com auxílio de parafusos e porcas.

Base Direita F-M

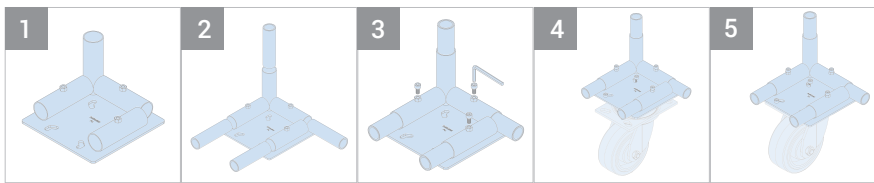
Item	Descrição	Código
1	Tubo revestido com PVC*	F-T
2	Parafuso Auto Brocante	F-11
3	Base Direita	F-M
4	Rodizio Colson	F-2

* Tubo vendido separadamente.

* Rodizio vendido separadamente.



Instrução de montagem:



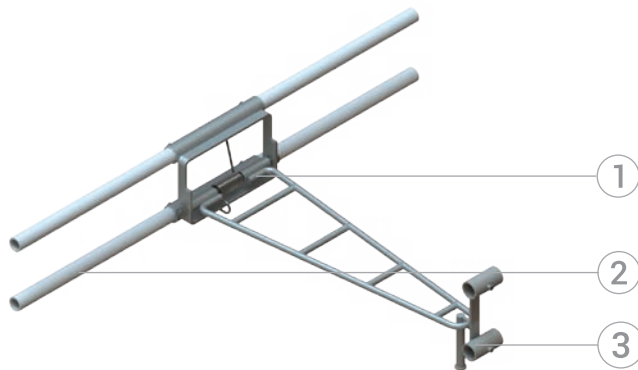
1 - Posicionar a Base Direita F-M

2 - Inserir Tubo Galvanizado revestido com PVC branco.

3 - Inserir Parafusos com auxílio de chave Allen.

4 - Inserir o rodizio Colson.

5 - Fixar rodizio Colson na Base Direita F-M com auxílio de parafusos e porcas.

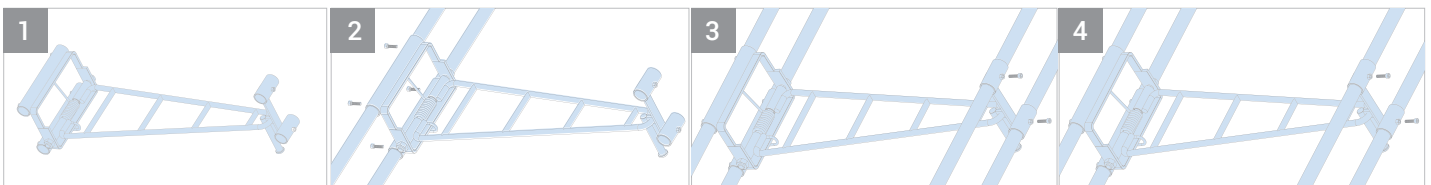


F-R Cambão

Item	Descrição	Código
1	Cambão	F-R
2	Tubo revestido com PVC*	F-T
3	Engate	F-EN

* Tubo vendido separadamente.

Instrução de montagem:



1 - Posicionar o Cambão de forma que deseja ser instalado.

2 - Inserir os tubos para fixá-lo e os parafusos para ajuste.

3 - Inserir os tubos no engate para fixá-lo e os parafusos para ajuste.

4 - Feito ajuste de posicionamento, soldar os parafusos.



ACESSÓRIOS

F -13 INTERRUPTOR



F-14 ARRUELA M8



F-9 PORCA M6



F-10 PORCA M8



AR. AUTO BROCANTE



F-12 LUMINÁRIA



F-1 RODÍZIO FIXO



F-2 RODÍZIO GIRATÓRIO



F-3 PONTEIRA ACABAMENTO



F-4 PONTEIRA NIVELADORA



F-5 PÉ NIVELADOR



F-6 PAR. ALLEN M6X25



F-7 PAR. ALLEN M6X30



F-8 PAR. ALLEN M8X12

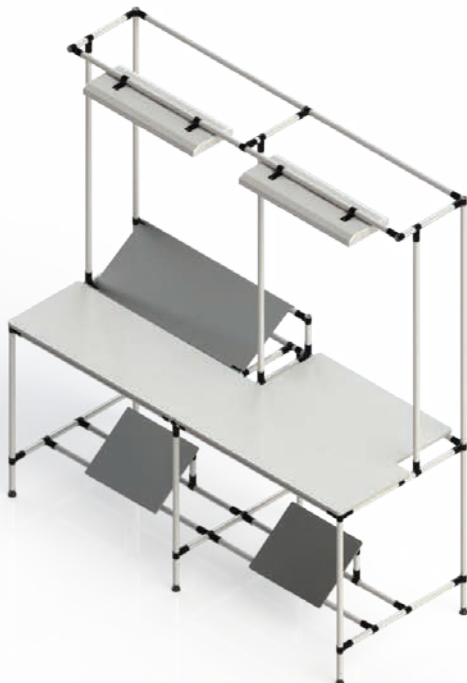


PRODUTOS

POSTO DE TRABALHO SIMPLES



POSTO DE TRABALHO DUPLO



FLOW RACK





www.flexlean.com.br

Rua Maestro Carlos Frank, 86 - Barracão 06
Boqueirão - CEP: 81730-320
Curitiba - Paraná
(41) 3154-2240 | (41) 3092-2246